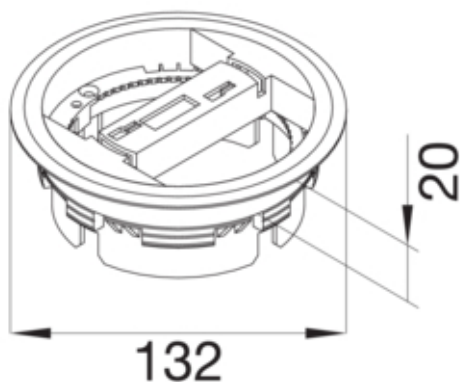




ΕΝΔΟΔΑΠΕΔΙΟ ΚΟΥΤΙ ΔΙΕΛΕΥΣΗΣ ΚΑΛΩΔΙΩΝ Β20mm
RAL9005

LARKK209005



Ρύθμιση

Μονάδα στρογγυλό

Υλικά, φινίρισμα, χρώματα

Χρώμα RAL RAL 9005 - Jet black
Χρώμα μαύρο
Υλικό πολυαμιδίιο (PA)
Ομάδα υλικών Πλαστικό

Διαστάσεις

Διάμετρος τοποθέτησης 111 mm

Πρότυπα

Ευρωπαϊκή οδηγία RoHS εθελοντική συμμόρφωση

Ασφάλεια

Ελεύθερο αλογόνου (halogen free) ναι