



## Afdichtingsset voor wandcontactdozen en centraalstukken

Art.nr. 1010 72 00

(NL)

## Tetningssett for stikkontakter og sentralenheter

Best.-Nr. 1010 72 00

(NO)

### LET OP!

(NL)



Inbouw en montage van elektrische apparaten mogen alleen door een erkende electricien worden uitgevoerd. Daarbij moeten degeldende voorschriften ter voorkoming van ongevallen in acht worden genomen. Indien de installatievoorschriften niet in acht worden genomen, bestaat er gevaar voor elektrische schokken.

### TOEPASSING

Door toepassing van de afdichtingsset wordt bij montage aan de beschermingsklasse IP44 voldaan

- in inbouwdozen volgens DIN 49073, deel 1
- op gladde, vlakke verticale wanden
- in vlakliggend gemonteerde inbouwdozen

De beschermingsklasse IP44 wordt niet gegarandeerd voor vloermontage, plafondmontage en montage in holle wand-dozen.

### MONTAGE

#### Aanwijzing:

Aan de beschermingsklasse IP44 wordt alleen voldaan, wanneer alle gemonteerde artikelen ook daadwerkelijk geschikt zijn voor IP44 (let op de codering) en de samenbouw volgens het montagevoorschrift geschiedt!

Voer de montage van de afdichtingsset volgens figuur A uit.

#### Daartoe:

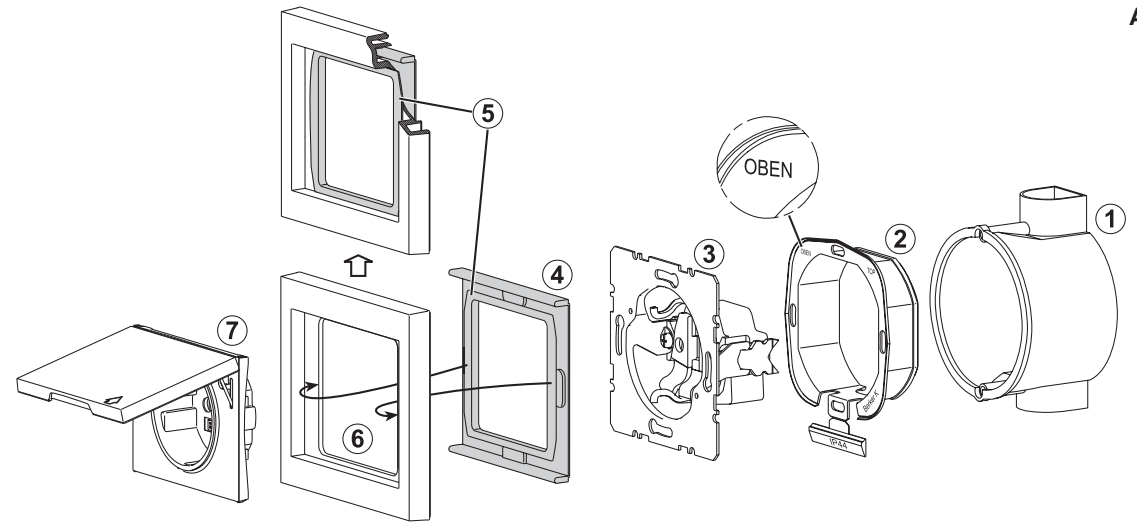
- a) afdichtingsflens (2) in de inbouwdoos (1) plaatsen. Let daarbij op de juiste stand (markering Boven).

Bij inbouw in horizontale combinaties:

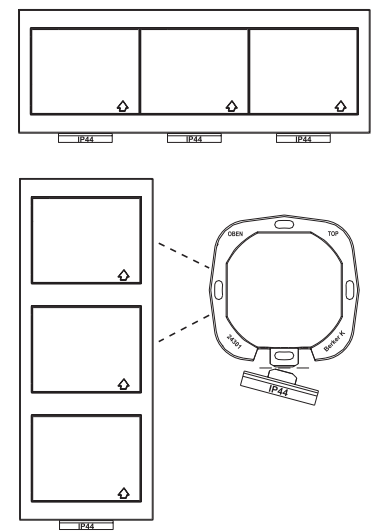
Voor iedere afdichtingsflens is de aangepaste lip (figuur B) nodig.

Bij inbouw in verticale combinaties:

Alleen voor de onderste afdichtingsflens is de aangepaste lip nodig. Snij de lippen ter plaatse van de daarboven liggende afdichtingsflenzen volgens figuur C af.



A



B

C

- b) Inbouwmodule (3) aansluiten, in de inbouwdoos plaatsen en vastschroeven.

Bij dimelementen:

Monteer dimelementen zodanig, dat de aansluitklemmen zich aan de bovenzijde bevinden.

- c) Afdichting (4) op de getoonde wijze met het afdichtingsmanchet vanaf de achterzijde door de uitsparing in het raam (6) leiden. Daarbij het afdichtingsmanchet (5) rondom over de rand van de uitsparing stulpen.

- d) Raam en afdichting met het centraalstuk (7) op de inbouwmodule plaatsen en het centraalstuk vastschroeven.

### OBS!



Installasjon og montering av elektriske apparater må bare utføres av faglært elektriker. Forskriftene om forebygging av ulykker (HMS-forskriftene fra Arbeidstilsynet) må overholdes ved denne typen arbeid. Hvis installasjonsanvisningene ikke følges, er det fare for elektrisk stød.

(NO)

### BRUK

Ved hjelp av tetningssettet oppnår man beskyttelsesgrad IP44 ved montering

- i innfelte bokser iht. DIN 49073, del 1
- på glatte, jevne, lodrette vegger
- i innfelte bokser som flukter med pussen

Beskyttelsesgrad IP44 kan ikke garanteres ved montering i gulv tak og hulveggbokser.

### MONTERING

#### Merk:

Beskyttelsesgrad IP44 oppnås bare hvis alle monterte artikler beregnet for IP44 (se merkingen) og er montert i henhold til monteringsanvisningen!

Monter tetningssettet i henhold til bilde A.

Slik går du frem:

- a) Stikk tetningsflensen (2) inn i den innfelte boksen (1). Pass på at den settes inn riktig vei (markering oppe).

Ved montering i vannrette kombinasjoner:

Hver tetningsflens må ha en tilpasset indikator (bilde B).

Ved montering i lodrette kombinasjoner:

Bare den nederste tetningsflensen må ha en tilpasset indikator. Skill indikatorene ved de overliggende tetningsflensene iht. bilde C.

- b) Koble til innsatsen (3), stikk den inn i den innfelte boksen og skru den fast.

Ved dimmeinnsatser:

Monter dimmeinnsatsene slik at tilkoblingsklemmene ligger på oversiden.

- c) Før tetningen (4) med tetningskrage bakfra gjennom rammeutsnittet (6), se bildet. Brett tetningskragen (5) ned over hele utsniittskanten.

- d) Posisjoner rammen og tetningen med sentralenheten (7) på innsatsen og skru dem fast.

### GARANTI

Vi gir garanti i henhold til lovfestede bestemmelser.

Send apparatet portofritt, med en beskrivelse av feilen, til vår sentrale kundeserviceavdeling:

**Berker GmbH & Co. KG**  
Avd. Service Center  
Zum Gunterstal  
66440 Blieskastel  
Tel.: +49 6842 945 0  
Fax: +49 6842 945 4625

### GARANTIE

Wij geven garantie binnen het kader van de wettelijke bepalinge

Stuur defecte onderdelen s.v.p. ongefrankeerd met een beschrijving van het defectaan onze centrale serviceafdeling:

**Berker GmbH & Co. KG**  
Abt. Service Center  
Zum Gunterstal  
66440 Blieskastel  
Tel.: +49 6842 945 0  
Fax: +49 6842 945 4625