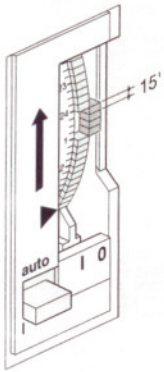
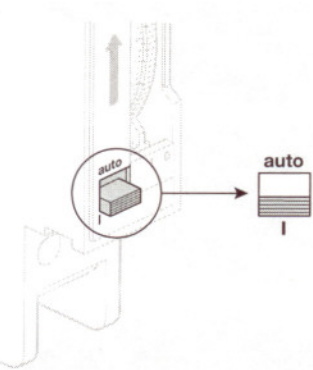


EH 010, EH 011

Καντράν ρύθμισης.



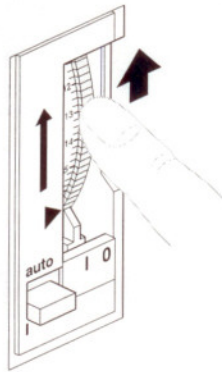
Χειροκίνητη επιβολή.



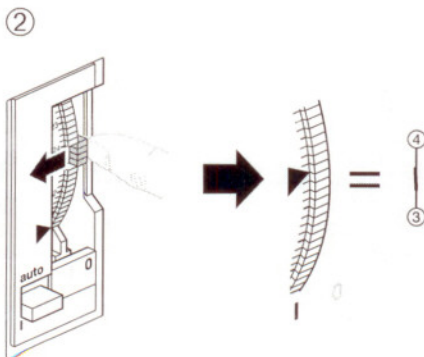
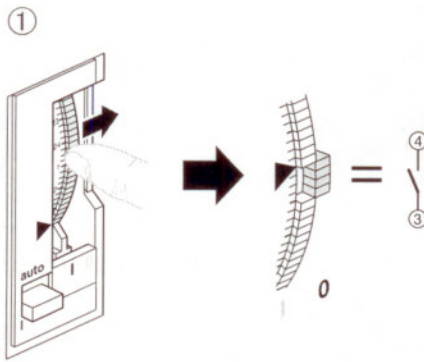
auto : Αυτόματη λειτουργία.

I : Μόνιμα ON.

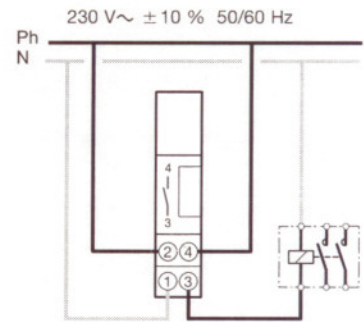
Ρύθμιση ώρας (min 15').



Προγραμματισμός.



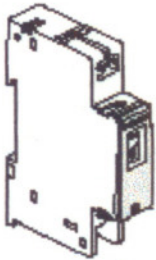
Σύνδεση μέσω ηλεκτρονόμου (για την καλή λειτουργία του χρονοδιακόπτη)



- ④ μ 16 A 250 V~ AC1 ωμικό φορτίο
4 A 250 V επαγωγικό φορτίο
με $\cos\phi = 0,6$
- ③ 900 W λαμπτήρες πυρακτώσεως.

hager

ΟΔΗΓΙΕΣ ΧΡΗΣΕΩΣ (GR)



EG 010

**ΨΗΦΙΑΚΟΣ
ΧΡΟΝΟΔΙΑΚΟΠΤΗΣ
24 ΩΡΩΝ, 1 ΕΞΟΔΟΥ**

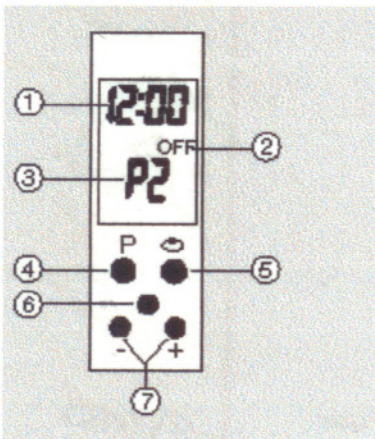
Λειτουργία:

Ο EG010 είναι ένας προγραμματιζόμενος χρονοδιακόπτης για τον αυτόματο έλεγχο των ηλεκτρικών κυκλωμάτων. Το ρολόι περιέχει 5 προγραμματιζόμενες χρονικές περιόδους, βασισμένες σε μία, δύο, ή τρεις χρονικές λειτουργίες την ημέρα. Η οθόνη θα αναβοσβήνει σε περίπτωση διακοπής τροφοδοσίας ρεύματος στο κύκλωμα. Το μπροστινό κάλυμμα ασφαρίζεται για την μη εξουσιοδοτημένη πρόσβαση όταν τελειώσουμε το πρόγραμμα.

Παρουσίαση:

Οθόνη:

- (1) ώρα
- (2) επαφή εξόδου (ON ή OFF)
- (3) επιλογή προγράμματος



Πλήκτρα:

- (4) "P" για την επιλογή προγράμματος που θα χρησιμοποιήσουμε
- (5) "↺" για την τροποποίηση των βημάτων προγραμματισμού
- (6) "reset"- επαναπρογραμματισμός
- (7) "+" και "-" για την αλλαγή δεδομένων

Τοποθέτηση ώρας:

Πιέστε το πλήκτρο "+" ή "-". Συνεχόμενη πίεση σε αυτά τα πλήκτρα θα αυξομειώσει λεπτά και ώρες.

Προγραμματισμός:

- Επιλέξτε ένα από τα προγράμματα που περιγράφονται παρακάτω (P-P0-P1-P2-P3-P4).
- Τροποποιήστε την ώρα λειτουργίας εάν είναι απαραίτητο.
- Το πρόγραμμα που επιλέχθηκε θα χρησιμοποιείται σε καθημερινή βάση.

P	Prog
P0	OFF
P1	ON
P2	0:00 - 23:00
P3	0:00 - 6:00, 6:00 - 17:00, 17:00 - 23:00
P4	0:00 - 6:00, 11:00 - 13:00, 17:00 - 23:00

Παράδειγμα:

Έλεγχος ενός ηλεκτρικού κυκλώματος με το πρόγραμμα P3.

- Πιέστε το πλήκτρο "P" μέχρι να φανερωθεί το "P3".



- Εάν ο προγραμματιζόμενος χρόνος ταιριάζει με τις απαιτήσεις σας (π.χ. 06:00-08:00, 17:00-23:00), τότε ο προγραμματισμός έχει ολοκληρωθεί.

Για να τροποποιήσουμε:

- Επιλέξτε με το πλήκτρο "P" το πρόγραμμα που θα τροποποιήσετε (P-P0-P1-P2-P3-P4).
- Επιλέξτε τα βήματα προγραμματισμού με το πλήκτρο "↺" του επιλεγμένου προγράμματος.
- Τροποποιήστε την ώρα λειτουργίας του υπάρχοντος βήματος προγραμματισμού με τα πλήκτρα "+" ή "-".
- Πιέστε το πλήκτρο "↺" για να φανερωθεί το επόμενο βήμα προγραμματισμού και τροποποιήστε το αν είναι απαραίτητο.
- Πιέστε "P" για να επιβεβαιώσετε ότι όλες οι τροποποιήσεις είναι πλήρεις και επιστρέψτε στην αυτόματη κατάσταση.
- Ένα μικρό σημάδι (*) που φανερώνεται δίπλα στο νούμερο του προγράμματος σας υποδεικνύει ότι το πρόγραμμα έχει τροποποιηθεί σε σχέση με τις προεπιλεγμένες ώρες.

Παράδειγμα:

Έχετε επιλέξει το πρόγραμμα P3, αλλά θέλετε να θέσετε σε λειτουργία ένα ηλεκτρικό κύκλωμα στις 16:45 αντί στις 17:00.

- Πιέστε το πλήκτρο "P" για να διαλέξετε το πρόγραμμα P3.



- Πιέστε "↺" ώσπου να φανερωθεί «17:00».



- Πιέστε "-" ώσπου να φανερωθεί «16:45».



- Πιέστε "P" για να επιβεβαιώσετε και επιστρέψτε στην αυτόματη κατάσταση.

Για να θέσετε το κύκλωμα σε κατάσταση ON ή OFF:

- Πιέστε "P" και επιλέξτε P0 για να θέσετε το κύκλωμα OFF.
- Πιέστε "P" και επιλέξτε P1 για να θέσετε το κύκλωμα ON.
- Για να επιστρέψετε στην αυτόματη κατάσταση πιέστε το πλήκτρο P και επιλέξτε το πρόγραμμα που ήταν πριν εφαρμοσμένο (P2, P3 ή P4).

Για να ελέγξετε τα δεδομένα:

Πιέστε συνεχόμενα το πλήκτρο "↺" κάθε ενός προγράμματος P2-P3-P4 για να φανερωθούν τα βήματα προγραμματισμού, η ώρα λειτουργίας και η κατάσταση του κυκλώματος (ON ή OFF).

Για να επιστρέψετε στην αυτόματη κατάσταση πιέστε το πλήκτρο "P".

Για να επαναπρογραμματίσετε το χρόνο λειτουργίας:

Πιέστε το πλήκτρο "reset". Αυτό θα ακυρώσει όλες τις τροποποιήσεις που έγιναν στα ήδη προγραμματιζόμενα δεδομένα.

Τεχνικά χαρακτηριστικά:

Ηλεκτρικά χαρακτηριστικά:

- τροφοδοσία : 230 V +/- 10% 50 Hz
- κατανάλωση : 1 VA
- έξοδος : 1 επαφή αναστροφής
μ 16 A - 250 V AC1
μ 3 A - 250 V cos φ= 0.6
- βαθμός προστασίας: IP20
- κλάση μόνωσης II

Χαρακτηριστικά λειτουργίας:

- ακρίβεια: +/- 1 δευτερόλεπτο/μέρα στους 20 °C
- εφεδρεία: μπαταρία λιθίου για εφεδρεία 3 ετών χωρίς να χαθεί το πρόγραμμα.

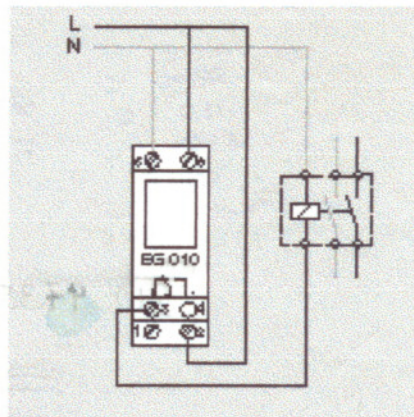
Περιβάλλον:

- θερμοκρασία λειτουργίας :
-10 °C έως +50 °C
- θερμοκρασία αποθήκευσης :
-10 °C έως +60 °C

Σύνδεση:

- εύκαμπτο : 0,5 έως 2,5 mm²
- μονόκλωνο : 0,5 έως 4 mm²

Ηλεκτρική σύνδεση:



Σημείωση:

Συνδυάζεται με ηλεκτρονόμους.

Εγγύηση



Παρέχεται εγγύηση 24 μηνών από την ημέρα παραγωγής για τα προϊόντα της hager σε όλη αφορά κατασκευαστικό σφάλμα. Αν κάποιο υλικό βρεθεί να είναι ελαττωματικό πρέπει να επιστραφεί μέσω του προμηθευτή (χοινοτρόμου). Η εγγύηση δεν ισχύει αν:
- μετά από επεξεύρωση από το ειδικό τμήμα ελέγχου της hager το εξάρτημα βρεθεί να έχει εγκατασταθεί με τρόπο που αντιτίθεται στους κανόνες του ηλεκτρολογικού σχεδίου και τις προδιαγραφές του υλικού,
- δεν έχει ακολουθηθεί η διαδικασία επιστροφής του υλικού (μέσω δελτίου επιστροφής από τον προμηθευτή). Πρέπει να δίνονται διευκρινίσεις για το ελάττωμα όταν το υλικό επιστρέφεται.

