

EE202 διακόπτης λυκόφωτος
EE003 εξωτερικό φωτοκύτταρο

EE203 = EE202+EE003

Δυνατότητες προϊόντος

Ο διακόπτης λυκόφωτος 2 εξόδων ελέγχει κυκλώματα φωτισμού ανάλογα με τον φυσικό φωτισμό.

Ο χρήστης θέτει τα όρια φωτεινότητας ενεργοποίησης / απενεργοποίησης σε κάθε έξοδο και το φωτοκύτταρο μετράει την ένταση φωτεινότητας.

Η έξοδος του EE202 / EE203 θα είναι :

- ON : όταν το μετρούμενο επίπεδο φωτεινότητας είναι μικρότερο από αυτό που έχουμε θέσει
- OFF : όταν το μετρούμενο επίπεδο φωτεινότητας είναι μεγαλύτερο από αυτό που έχουμε θέσει
- Προτεραιότητα ON ή OFF στην κατάσταση εξόδου αν έχει επιλεγεί η δυνατότητα προτεραιότητας

Χρονική καθυστέρηση στην ενεργοποίηση και απενεργοποίηση εμποδίζει ανεπιθύμητες αλλαγές όταν προκύπτουν ξαφνικές αλλαγές στην φωτεινότητα πχ από προβολείς αυτοκινήτου

Το EE202 / EE203 έχει 2 τρόπους λειτουργίας

Αυτόματο τρόπο λειτουργίας (mode 1)

Ημιαυτόματο τρόπο λειτουργίας (mode 2)

Οι είσοδοι IN1 και IN2 κάνουν δυνατή την επιλογή να τεθούν οι έξοδοι σε προτεραιότητα ή σε κατάσταση επιβολής

Η σύνδεση του EE202 / EE203 γίνεται για να συνδυάσουμε πολλά υλικά και έτσι να επεκτείνουμε τον αριθμό των ελεγχόμενων εξόδων

Kit EE203

Το Kit EE203 περιλαμβάνει:

- 1 διακόπτη λυκόφωτος EE202
- 1 επίτοιχο αισθητήριο φωτεινότητας

Καθορισμός επιπέδου εργασίας

Η θέση test του διακόπτη επιλογής 1 κάνει ευκολότερη τον καθορισμό του επιπέδου εργασίας, απομακρύνοντας την καθυστέρηση στην ενεργοποίηση και απενεργοποίηση.

Επιλέγουμε το εύρος της ευαισθησίας η οποία ταιριάζει στην εφαρμογή. (διακόπτης επιλογής 2)

2-200lux σε εφαρμογές χαμηλού φωτισμού παράδειγμα : εξωτερικός φωτισμός, παράθυρα καταστημάτων

200-20000lux σε εφαρμογές υψηλού φωτισμού παράδειγμα : έλεγχος περσίδων

Λειτουργίες του EE202 / EE203

Αυτόματος τρόπος λειτουργίας (mode 1)

Το ποτενσιόμετρο 5 τοποθετείται στο mode 1

Σε αυτήν την κατάσταση λειτουργίας το αισθητήριο φωτεινότητας ελέγχει τις εξόδους όταν η φωτεινότητα είναι πολύ χαμηλή, έχει γίνει ενεργοποίηση της εισόδου E1 με 230V.

Ένα μπουτόν επιβολής συνδέεται στην είσοδο E2 και μας επιτρέπει την αντιστροφή της κατάστασης των εξόδων

Ο φωτισμός απενεργοποιείται αυτόματα μόλις απενεργοποιηθεί η είσοδος E1 ή η φωτεινότητα είναι επαρκής

Ημιαυτόματος τρόπος λειτουργίας

Σε αυτόν τον τρόπο λειτουργίας καθορίζουμε την περίοδο εξουσιοδότησης (230V στην είσοδο E1). Ένα μπουτόν συνδέεται στην είσοδο E2 για να τον έλεγχο on/off της εξόδου.

Εκτός από την περίοδο εξουσιοδότησης ο χρόνος ενεργοποίησης διαρκεί τον χρόνο ο οποίος καθορίζεται από το ποτενσιόμετρο 5. Κατά την διάρκεια του χρόνου εξουσιοδότησης το μπουτόν στην είσοδο E1 χρησιμοποιείται για ενεργοποίηση του φωτισμού. Τότε ο έλεγχος του φωτισμού στην περιοχή εξαρτάται από τα όρια της φωτεινότητας η οποία καθορίζεται για κάθε έξοδο.

Σύνδεση πολλών προϊόντων

Το φωτοκύτταρο συνδέεται στο πρώτο προϊόν

Οι πληροφορίες μεταδίδονται στο επόμενο προϊόν μέσω ενός διπολικού καλωδίου (με την ίδια πολικότητα). Είναι δυνατή η σύνδεση ενός EE200 στο τέλος της αλυσίδας.

Τοποθέτηση του φωτοκύτταρου

Για να επιβεβαιώσουμε την σωστή λειτουργία του αισθητήριου φωτεινότητας, το φωτοκύτταρο δεν πρέπει να επηρεάζεται από τεχνητό φωτισμό ή άμεση ηλιακή ακτινοβολία και πρέπει να προστατεύεται από σκόνη και υγρασία. Σε περίπτωση κακής σύνδεσης μεταξύ φωτοκύτταρου και διακόπτη λυκόφωτος η έξοδος γίνεται ανενεργή και τα ενδεικτικά S1 και S2 αναβοσβήνουν.

Προσοχή

Συνδέστε το φωτοκύτταρο πριν τροφοδοτήσετε τον διακόπτη λυκόφωτος

Τεχνικά χαρακτηριστικά

Ονομαστική τάση λειτουργίας : 230V +10/-15% 50/60Hz

Κατανάλωση : 1.5VA max

Μέγιστη ικανότητα διακοπής

AC1 : 16A 250V

Πυρακτώσεως / Αλογόνου 2300W

Φθορισμού

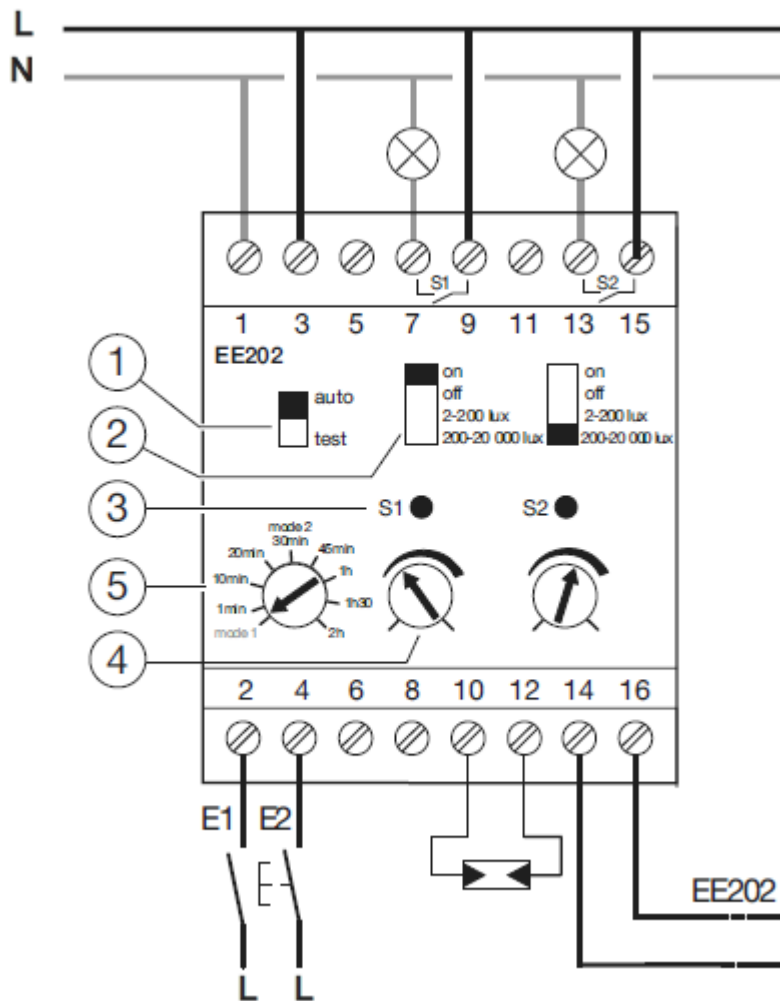
Χωρίς αντιστάθμιση 2000W

Με αντιστάθμιση(110μF) 1000W

Compact fluo bulb 10x20W

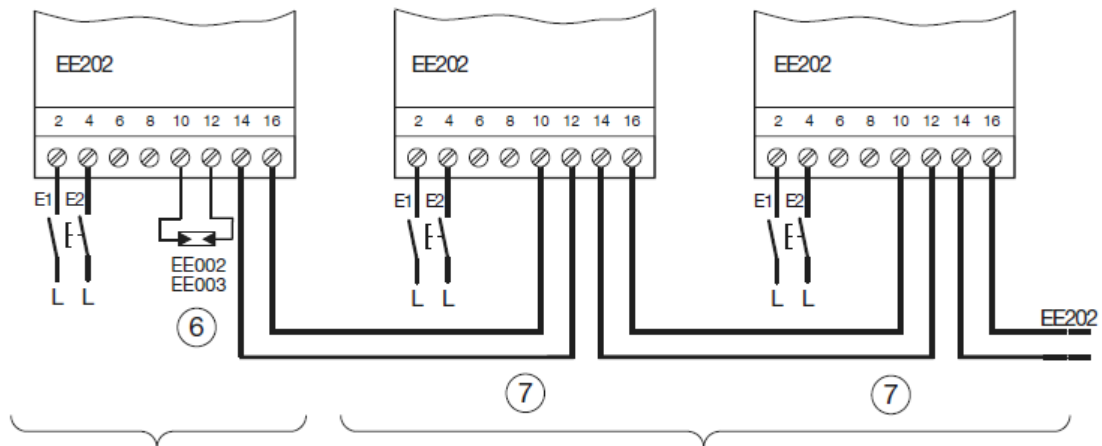
Ηλεκτρονικό fluo ballast 1000W

Σύνδεση και δυνατότητες EE202

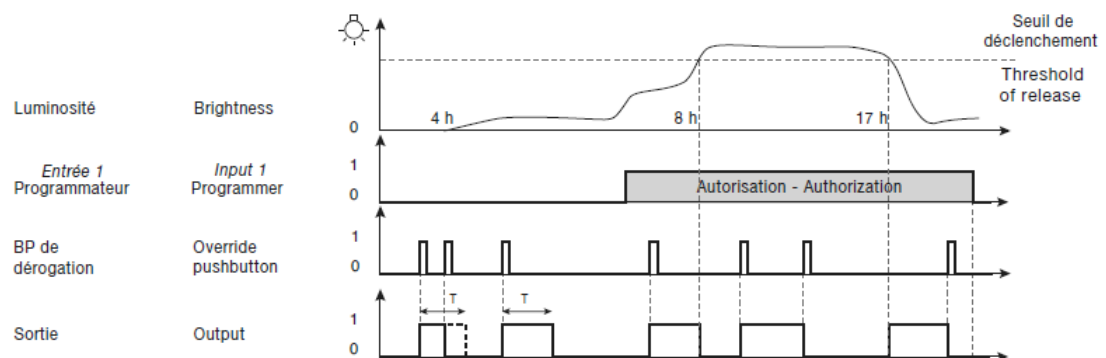


1. Διακόπτης επιλογής λειτουργίας auto / test (Στο test απενεργοποιείται η καθυστέρηση)
2. Διακόπτης επιλογής κλίμακας φωτεινότητας και επιβολής on / off
3. Ενδεικτικό εξόδων
4. Ποτενσιόμετρο επιλογής φωτεινότητας
5. Ποτενσιόμετρο επιλογής αυτόματου ή ημιαυτόματου τρόπου λειτουργίας

Σύνδεση πολλών EE202



Ημι-αυτόματος τρόπος λειτουργίας



Αυτόματος τρόπος λειτουργίας

