

EE200/EE201

Ο διακόπτης λυκόφωτος 2 εξόδων EE200/EE201 ελέγχει κυκλώματα φωτισμού ανάλογα με τον φυσικό φωτισμό. Ο χρήστης θέτει τα όρια απενεργοποίησης για κάθε έξοδο και το φωτοκύτταρο μετρά την ένταση φωτεινότητας.

Η έξοδος του EE200/EE201 θα είναι

ON όταν το μετρούμενο επίπεδο φωτεινότητας είναι κάτω από αυτό που έχει θέσει ο χρήστης

OFF όταν το μετρούμενο επίπεδο φωτεινότητας είναι πάνω από αυτό που έχει θέσει ο χρήστης

Χειροκίνητη επιλογή της κατάστασης εξόδου ON ή OFF

Μία χρονική καθυστέρηση στην ενεργοποίηση και απενεργοποίηση εμποδίζει ανεπιθύμητες ενεργοποιήσεις/απενεργοποιήσεις όταν συμβαίνουν ξαφνικές αλλαγές στην φωτεινότητα πχ με προβολείς αυτοκινήτου κτλ

Κιτ EE201

Το Κιτ περιλαμβάνει

1 διακόπτη λυκόφωτος ράγας

1 εξωτερικό επίτοιχο φωτοκύτταρο

Προσδιορισμός επιθυμητού επιπέδου φωτεινότητας

Η θέση test του διακόπτη επιλογής 1 κάνει ευκολότερη το προσδιορισμό της επιθυμητής φωτεινότητας γιατί απομακρύνει την καθυστέρηση στην ενεργοποίηση και απενεργοποίηση.

2 έως 200lux (χαμηλό επίπεδο φωτεινότητας) παράδειγμα εφαρμογών : δημόσιος φωτισμός

200 έως 2000lux (υψηλό επίπεδο φωτεινότητας) παράδειγμα εφαρμογών : έλεγχος περσίδων

Σε μια κατάλληλη στιγμή της ημέρας θέτουμε τον διακόπτη 1 στην θέση test

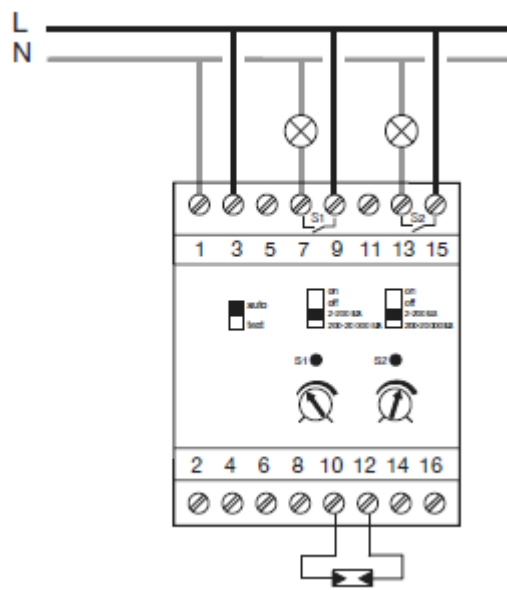
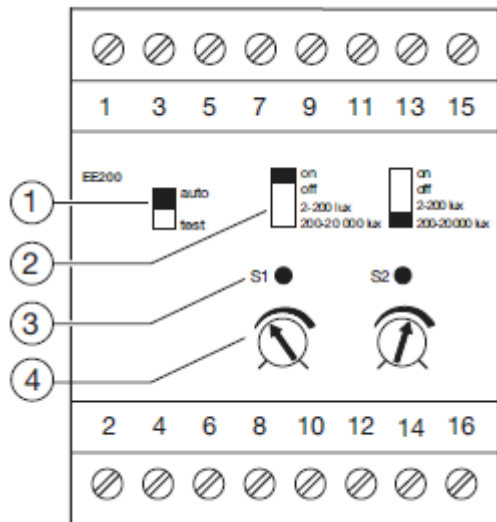
Γυρίζουμε το ποτενσιόμετρο 4 μέχρι το σημείο ενεργοποίησης (το ενδεικτικό 3 ενεργοποιείται). Γυρίζουμε το ποτενσιόμετρο 4 στην θέση αυτο πλέον η συσκευή βρίσκεται στην κανονική κατάσταση λειτουργίας

Τοποθέτηση του φωτοκύτταρου

Για να επιβεβαιώσουμε την ομαλή λειτουργία του διακόπτη λυκόφωτος το φωτοκύτταρο δεν πρέπει να επηρεάζεται από τεχνητό φωτισμό ή να είναι άμεσα εκτεθειμένο σε ηλιακή ακτινοβολία και πρέπει να είναι προστατευμένο από υγρασία και σκόνη.

Σε περίπτωση εσφαλμένης σύνδεσης μεταξύ διακόπτη λυκόφωτος και φωτοκύτταρου τα ενδεικτικά S1 και S2 αναβοσβήνουν

Βεβαιωθείτε ότι ο διακόπτης λυκόφωτος δεν είναι υπό τάση όταν συνδέεται το φωτοκύτταρο



Τεχνικές προδιαγραφές
Ηλεκτρικά χαρακτηριστικά
Ονομαστική τάση : 230V +10/-15%
Κατανάλωση : 1,5VA max
Έξοδος : 1 ξηρή επαφή
Μέγιστη ικανότητα διακοπής
AC1 16A 250V
Πυρακτώσεως / Αλογόνου 2300W
Φθορισμού
Χωρίς αντιστάθμιση 2000W
Με αντιστάθμιση 1000W
Compact 10x20W
Ηλεκτρονικές 1000W