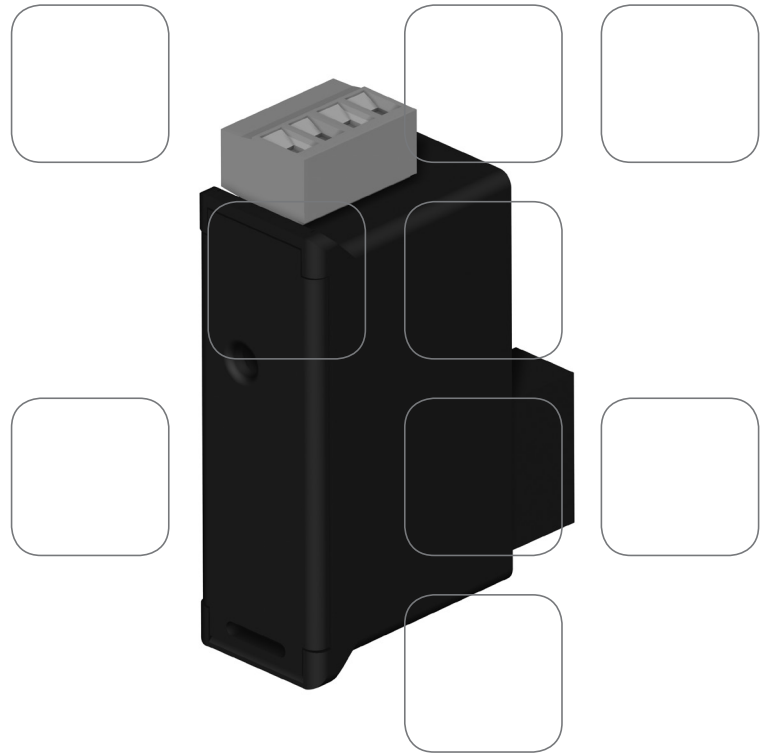


SM201

Module sortie imp. pour SM103E
Impulsausgang für SM103E
Pulsed output module for SM103E

- (FR) Notice d'instructions
- (DE) Bedienungsanleitung
- (GB) User instructions
- (IT) Istruzioni d'uso
- (NL) Gebruiksaanwijzing
- (ES) Instrucciones de uso
- (PT) Instruções de instalação



FR	Sommaire	
	Opérations préalables	4
	Présentation	5
	Installation	6
	Programmation.....	7
	Caractéristiques techniques	12
	Lexique des abréviations	13

GB	Contents	
	Preliminary operations.....	4
	Presentation	5
	Installation	6
	Programming.....	7
	Technical characteristics	12
	Glossary of abbreviation	13

DE	Inhaltsverzeichnis	
	Erste Schritte.....	4
	Produktdarstellung.....	5
	Installation	6
	Konfiguration.....	7
	Technische Daten.....	12
	Glossar der Abkürzungen.....	13

IT	Sommario	
	Operazioni preliminari	4
	Presentazione.....	5
	Installazione.....	6
	Programmazione	7
	Caratteristiche tecniche	12
	Listo delle abbreviazioni.....	13

NL

Inhoud

Voorafgaande handelingen	4
Presentatie	5
Installering	6
Programmering	7
Technische eigenschappen	12
Lijst van afkortingen	14

NL

Índice

Operações preliminares	4
Apresentação	5
Instalação	6
Programação	7
Características técnicas	12
Léxico das abreviaturas	14

ES

Índice

Operaciones previas	4
Presentación	5
Instalación	6
Programación	7
Características técnicas	12
Léxico de las abreviaciones	14

Opérations préalables - Erste Schritte - Preliminary operations - Operazioni preliminari - Vooragaande handeligen - Operaciones previas - Operacoes preliminares

FR

Au moment de la réception du colis contenant le module option, il est nécessaire de vérifier les points suivants :

- l'état de l'emballage,
- le produit n'a pas eu de dommage pendant le transport,
- la référence de l'appareil est conforme à votre commande,
- l'emballage comprend le produit,
- une notice d'utilisation.

DE

Nach Eingang der Lieferung, sollten sie folgendes überprüfen:

- Verpackungszustand,
- Transportschäden,
- Entspricht der Packungsinhalt Ihrer Bestellung,
- Die Verpackung enthält das Gerät,
- Ist eine Bedienungsanleitung vorhanden.

GB

Check the following points as soon as you receive the optional module package:

- the packing is in good condition,
- the product has not been damaged during transport,
- the product reference number conforms to your order,
- the package contains the product,
- the operating instructions.

IT

Al momento del ricevimento della scatola contenente il modulo opzione, è necessario verificare i seguenti punti:

- lo stato dell'imballo,
- la presenza di danneggiamenti o rotture dovuti al trasporto,
- se il numero di riferimento dell'apparecchio è conforme a quello della richiesta,
- l'imballaggio comprende il prodotto,
- la presenza del libretto di istruzione originale.

NL

Bij ontvangst van de doos met de optimodule moeten de volgende punten gecontroleerd worden:

- de staat van de verpakking,
- of het product geen schade heeft geleden tijdens het transport,
- of de referentie van het toestel overeenkomt met de bestelling,
- de verpakking bevat een product,
- of de gebruiksaanwijzing aanwezig is.

ES

Al recibir el paquete que contiene el módulo opcional, será necesario verificar los aspectos siguientes:

- estado del embalaje,
- que el producto no se haya dañado durante el transporte,
- que la referencia del Aparato esté conforme con su pedido,
- el embalaje incluye el producto,
- el manual de utilización.

PT

Na altura da recepção da encomenda do módulo opção, é necessário verificar os seguintes pontos:

- o estado da embalagem,
- se o produto não foi danificado durante o transporte,
- se a referência do Aparelho está acordo com a sua encomenda,
- dentro da embalagem encontrase realmente o produto,
- se existe um manual de utilização.

Présentation - Produktdarstellung - Presentation - Presentazione - Presentatie - Presentación - Apresentação

FR

Ce module option doit être connecté au produit **SM103E**. Ce module permet d'associer au comptage d'énergie active (0 à 99 999 999 kWh) réactive (0 à 99 999 999 kvarh) et apparent (0 à 99 999 999 kVAh) deux sorties impulsions configurables sur le type d'énergie, le poids (0,1, 1, 10, 100 kWh, kvarh ou kVAh et 1 ou 10 MWh, Mvarh et MVAh) et la durée (100 ms à 900 ms).

IT

Questo modulo opzione deve essere collegato al prodotto **SM103E**. Questo modulo consente di associare al conteggio dell'energia attiva (da 0 a 99 999 999 kWh), reattiva (da 0 a 99 999 999 kvarh) e apparente (da 0 a 99 999 999 kVAh) due uscite a impulsi configurabili per peso e durata dell'impulso (0,1-1-10-100 kWh, kvarh o kVAh e 1 o 10 MW/ora, Mvar/ora e MVA/ora e da 100 a 900 ms).

PT

Este módulo opção deve ser ligado do produto **SM103E**. Este módulo permite associar à contagem de energia activa (0 a 99 999 999 kWh), reactiva (0 a 99 999 999 kvarh) e aparente (0 à 99 999 999 kVAh) duas saídas de impulsões configuráveis no tipo de energia, no peso (0,1, 1, 10, 100 kWh, kvarh ou kVAh e 1 ou 10 MWh, Mvarh e MVAh) e na duração (100 ms a 900 ms).

DE

Diese Optionsmodul ist für den Anschluss an das Gerät **SM103E** bestimmt. Dieses Modul kann die Zählung der Wirkenergie (0 bis 99 999 999 kWh), der Blindenergie (0 bis 99 999 999 kvarh) und der Scheinenergie (0 bis 99 999 999 kVAh) durch zwei konfigurierbare Impulsausgänge ergänzt werden nach Energieart, Wertigkeit (0,1, 1, 10, 100 kWh, kvarh oder kVAh und 1 oder 10 MWh, Mvarh und MVAh) und Dauer (100 ms bis 900 ms).

NL

Deze optiemodule moet worden aangesloten de product **SM103E**. Met deze module kan de telling van actieve energie (van 0 tot 99 999 999 kWh), reactieve energie (van 0 tot 99 999 999 kvarh) en schijnbare energie (van 0 tot 99 999 999 kVAh) te verbinden met twee configureerbare impulsuitgangen op het type energie, gewicht (0,1, 1, 10, 100 kWh, kvarh of kVAh en 1 of 10 MWh, Mvarh en MVAh) en duur (100 ms tot 900 ms).

GB

This optional module must be connected to the **SM103E** product. This module allows the combining with the metering of active (0 to 99 999 999 kWh), reactive (0 to 99 999 999 kvarh) and apparent energy (0 to 99 999 999 kVAh) of two pulse outputs that can be configured according to value (0.1, 1, 10, 100 kWh, kvarh or kVAh and 1 or 10 MWh, Mvarh and MVAh) and duration (100 ms to 900 ms).

ES

Este módulo opcional se debe conectar a el producto **SM103E**. Este módulo permite asociar al contador de energía activa (0 a 99 999 999 kWh), reactiva (0 a 99 999 999 kvarh) y aparente (0 a 99 999 999 kVAh) dos salidas de impulsos configurables con el tipo de energía, el peso (0,1, 1, 10, 100 kw/h, kvarh o kVAh y 1 o 10 MWh, Mvarh y MVAh) y la duración (100 ms a 900 ms).

Installation - Installation - Installation - Installazione - Instalering - Instalación - Instalação

FR Raccordement

DE Anschluß

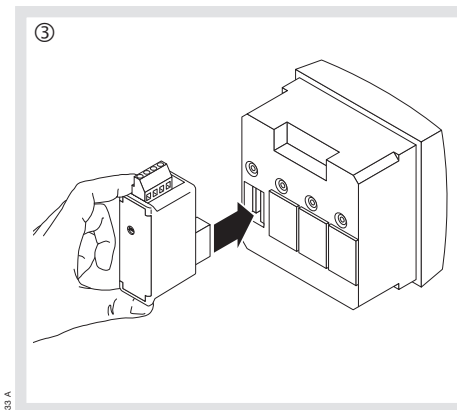
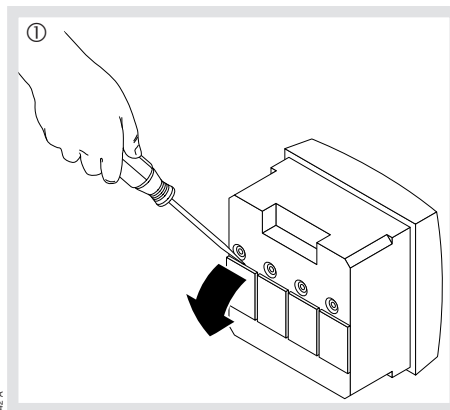
GB Connection

IT Collegamento

NL Aansluiting

ES Parte trasera

PT Ligação



Le produit SM103E doit être hors tension.
Das Gerät SM103E muß spannungsfrei sein.

The SM103E product must be disconnected.

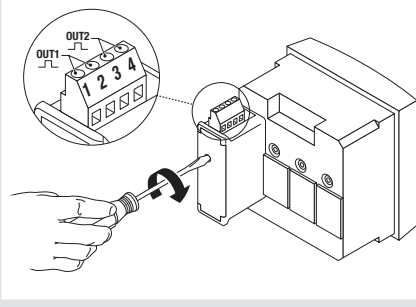
Il prodotto SM103E deve essere fuori tensione.

De product SM103E moet zonder spanning staan.

El producto SM103E deberá estar desconectado.

O produto SM103E deve ficar desligado.

② Fixer le module - Das Modul einschieben -
Fix the module - Fissare il modulo - Bevestig
de module - Fije el módulo - Fixe o módulo



④ Raccorder le bornier en respectant les indications. Remette sous tension.

Für den Anschluß der Klemmleiste beachten Sie die entsprechenden Hinweise. Spannungsversorgung wieder einschalten.

Follow indications when connecting the terminal. Switch on voltage supply.

Raccordare i morsetti rispettando le indicazioni. Alimentare il prodotto SM103E.

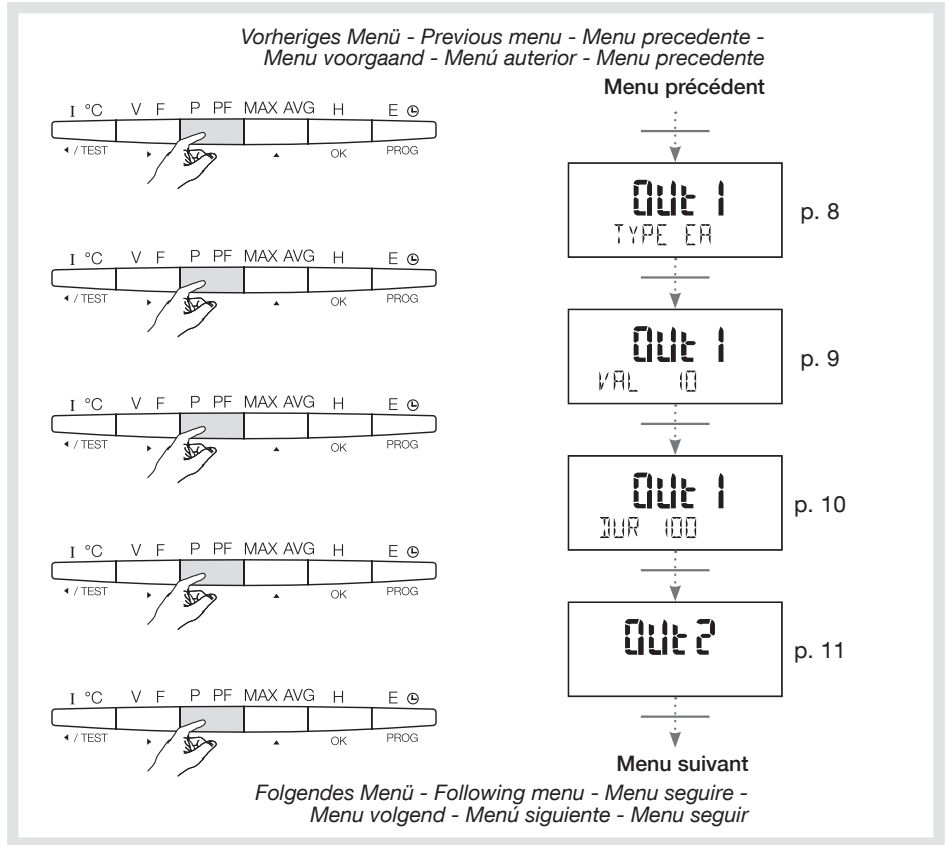
De klemmenstrook aansluiten zoals aangegeven. Terug spanning geven.

Conexionar respetando las indicaciones. Poner en tensión.

Ligar o terminal de bornes respeitando as indicações. Colocar sob tensão novamente.

Programmation - Konfiguration - Programming - Programmazione -
 Programmierung - Programación - Programação

- Ⓡ Menu programmation
- Ⓓ Programmierungsmenü
- ⒼⒷ Programming menu
- Ⓡ Menu programmazione
- ⓃⓁ Programmatie menu
- ⒺⓈ Programación menú
- ⓅⓉ Programação menu



Programmation - Konfiguration - Programming - Programmazione - Programmering- Programación - Programação

FR Type de la sortie impulsions n°1
 Exemple : tyPE = Er (kvarh)

DE Typs des Ausgangs n°1
 Beispiel: tyPE = Er (kvarh)

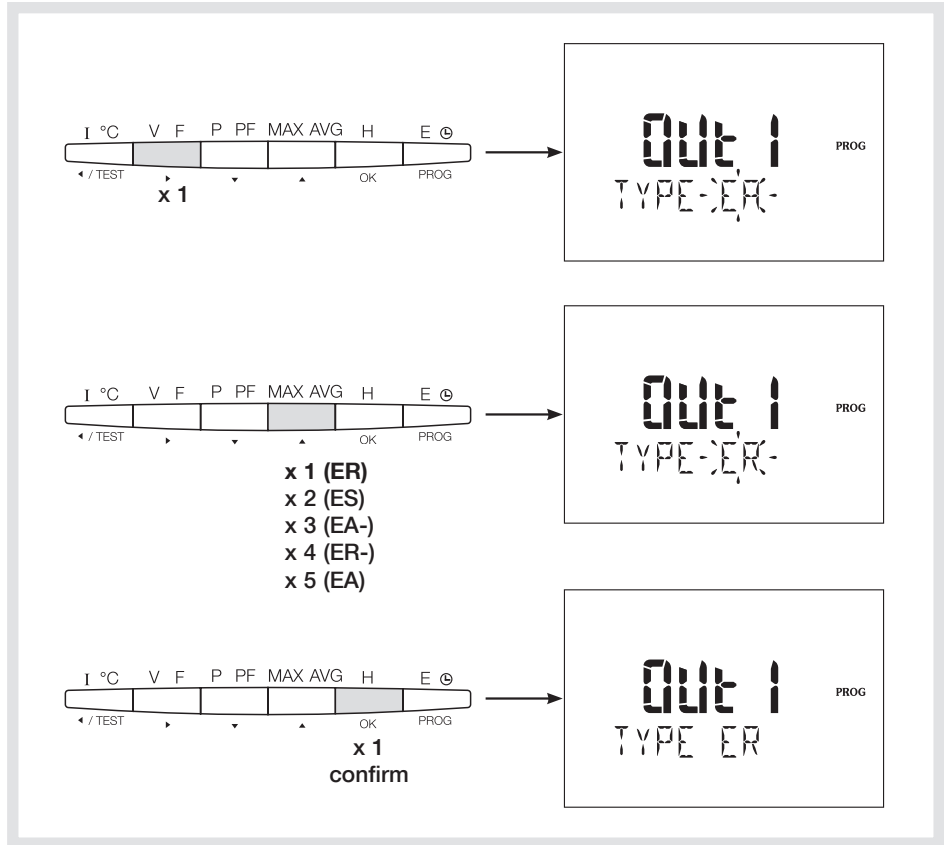
GB Pulse output n°1 type
 Example : tyPE = Er (kvarh)

IT L'uscita ad impulsi n°1
 Esempio: tyPE = Er (kvarh)

NL Type pulsuitegang n°1
 Voorbeeld: tyPE = Er (kvarh)

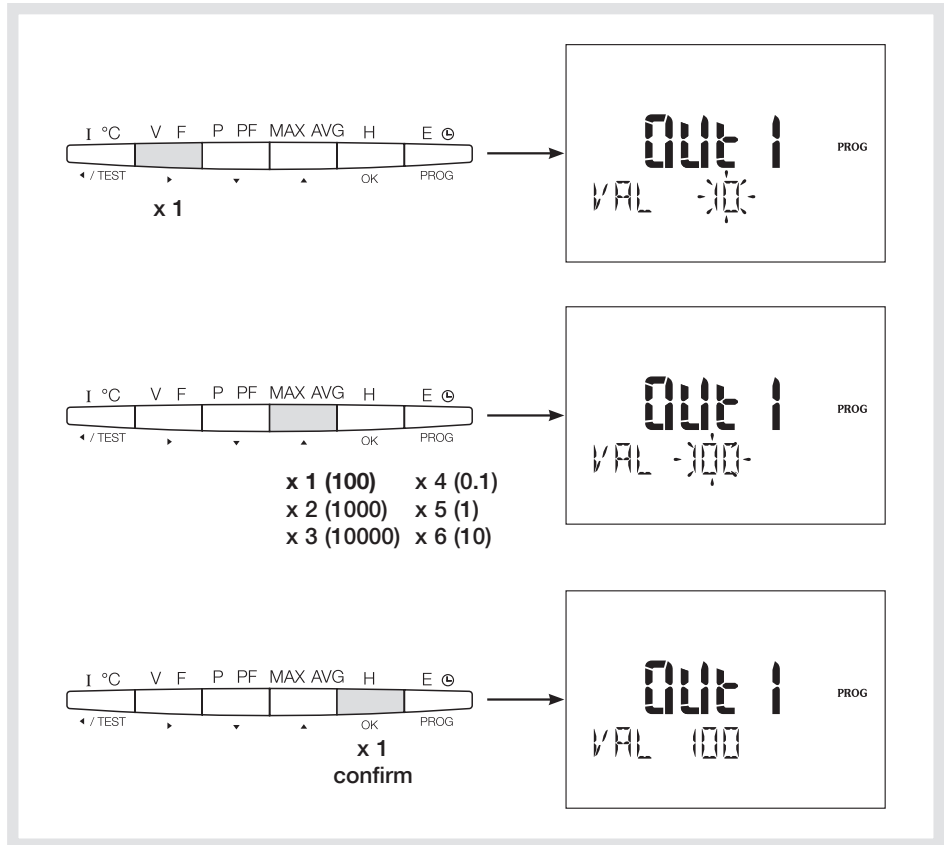
ES Tipo de la salida de impulsos n°1
 Ejemplo: tyPE = Er (kvarh)

PT Tipo de saída n°1
 Exemplo: tyPE = Er (kvarh)



Programmation - Konfiguration - Programming - Programmazione - Programmering- Programación - Programação

- Ⓡ **FR Poids de la sortie impulsions n°1**
Exemple : VAL = 100 (1 Hz = 100 kvarh)
- Ⓡ **DE Ausgangsimpulswertigkeit n°1**
Beispiel: VAL = 100 (1 Hz = 100 kvarh)
- Ⓡ **GB Pulse output n°1 rate**
Example : VAL = 100 (1 Hz = 100 kvarh)
- Ⓡ **IT Peso degli uscita impulsì n°1**
Esempio: VAL = 100 (1 Hz = 100 kvarh)
- Ⓡ **NL Gewicht van pulsuitegang n°1**
Voorbeeld: VAL = 100 (1 Hz = 100 kvarh)
- Ⓡ **ES Peso de la salida de impulsiones n°1**
Ejemplo: VAL = 100 (1 Hz = 100 kvarh)
- Ⓡ **PT Peso de saída de impulsões n°1**
Exemplo: VAL = 100 (1 Hz = 100 kvarh)



Programmation - Konfiguration - Programming - Programmazione - Programmering- Programación - Programação

(FR) Durée de la sortie impulsions n°1
 Exemple : DUR = 200 ms

(DE) Dauer des Impulsausgangs n°1
 Beispiel: DUR = 200 ms

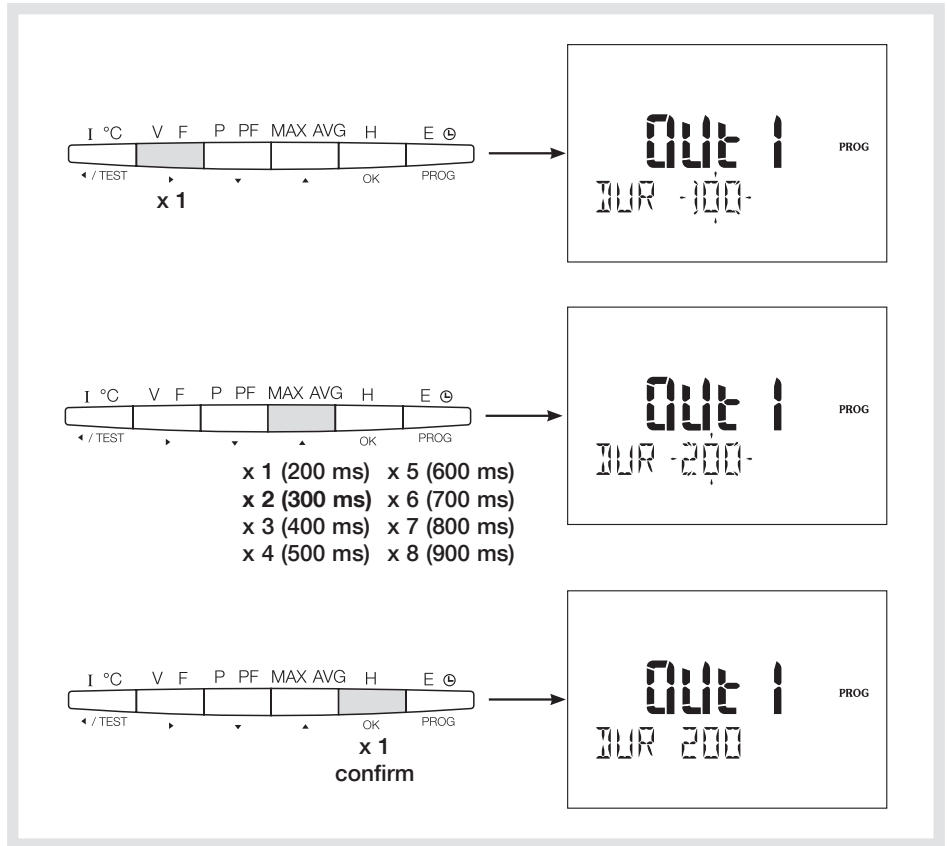
(GB) Pulse output n°1 durations
 Example : DUR = 200 ms

(IT) Durata dell' uscita ad impulsi n°1
 Esempio: DUR = 200 ms

(NL) Duur van de pulsenuitgang n°1
 Voorbeeld: DUR = 200 ms

(ES) Duración de la salida de impulsiones n°1
 Ejemplo: DUR = 200 ms

(PT) Duração da saída de impulsões n°1
 Exemplo: DUR = 200 ms



- (FR) Programmation de la sortie impulsions n°2**
Procédez comme pour la sortie n°1
- (DE) Konfiguration des Impulsausgangs n°2**
Verfahren Sie wie auch beim Ausgang N°1
- (GB) Pulse output n°2 programming**
Proceed as for output n°1
- (IT) Durata dell' uscita ad impulsi n°2**
Procedere come per l'uscita n°1
- (NL) Duur van de pulsenuitgang n°2**
Ga te werk als voor de vitgang n°1
- (ES) Duración de la salida de impulsiones n°2**
Proceda de la misma manera que para la salida n°1
- (PT) Duração da saída de impulsões n°2**
Proceda como para a saída n°1

Caractéristiques techniques - Technische Daten - Technical characteristics -
 Caratteristiche tecniche - Technische eigenschappen - Características técnicas - Características técnicas

FR	Relais reed	μ 100VDC - 0,5A MAX - DC1
	Nombre de manœuvres	$\leq 10^8$
	Isolation galvanique (tension d'isolement AC)	2,5 kV

DE	Reed-Relais	μ 100VDC - 0,5A MAX - DC1
	Anzahl der Schaltspiele	$\leq 10^8$
	Galvanische Trennung (Isolationsspannung AC)	2,5 kV

GB	Reed relays	μ 100VDC - 0,5A MAX - DC1
	N° of operations	$\leq 10^8$
	Galvanic insulation (AC insulation voltage)	2,5 kV

IT	Relais reed	μ 100VDC - 0,5A MAX - DC1
	Numero di operazioni	$\leq 10^8$
	Isolamento galvanico (tensione di isolamento AC)	2,5 kV

NL	Relais reed	μ 100VDC - 0,5A MAX - DC1
	Aantal handelingen	$\leq 10^8$
	Galvanische isolatie (AC isolatiespanning)	2,5 kV

ES	Relé herméticamente sellado (reed)	μ 100VDC - 0,5A MAX - DC1
	Número de maniobras	$\leq 10^8$
	Aislamiento galvánico (tensión de aislamiento AC)	2,5 kV

PT	Relés reed	μ 100VDC - 0,5A MAX - DC1
	Número de manobras	$\leq 10^8$
	Isolamento galvánico (tensão de isolamento AC)	2,5 kV

Lexique des abréviations - Glossar der Abkürzungen - Glossary of abbreviations -
 Elenco delle abbreviazioni - Lijst van afkortingen - Léxico de las abreviaciones - Léxico das abreviaturas

FR	Out 1... Out 2	Sortie impulsionnelle 1 et 2
	TYPE	Affectation de la sortie impulsionnelle
	EA+	Energie active positive (kWh+)
	ER+	Energie réactive positive (kvarh+)
	ES	Energie apparente (kVAh)
	EA-	Energie active négative (- kWh)
	ER-	Energie réactive négative (- kvarh)
	VAL	Poids de l'impulsion
	DUR	Durée de l'impulsion

GB	Out 1... Out 2	Pulse output 1 and 2
	TYPE	Pulse output allocation
	EA+	Positive active power (kWh+)
	ER+	Positive reactive power(kvarh+)
	ES	Effective power(kVAh)
	EA-	Negative active power(- kWh)
	ER-	Negative reactive power (- kvarh)
	VAL	Pulse value
	DUR	Pulse duration

DE	Out 1... Out 2	Impulsausgang 1 und 2
	TYPE	Zuweisung des Impulsausgangs
	EA+	Positive Wirkenergie (kWh+)
	ER+	Positive Blindenergie (kvarh+)
	ES	Scheinenergie (kVAh)
	EA-	Negative Wirkenergie (- kWh)
	ER-	Negative Blindenergie(- kvarh)
	VAL	Impulswertigkeit
	DUR	Impulslänge

IT	Out 1... Out 2	Uscita impulsi 1 e 2
	TYPE	Impostazione dell'uscita impulsi
	EA+	Energia attiva positiva (kWh+)
	ER+	Energia reattiva positiva(kvarh+)
	ES	Energia apparente (kVAh)
	EA-	Energia attiva negativa (- kWh)
	ER-	Energia reattiva negativa (- kvarh)
	VAL	Peso dell'impulso
	DUR	Durata dell'impulso

Lexique des abréviations - Glossar der Abkürzungen - Glossary of abbreviations -
 Elenco delle abbreviazioni - Lijst van afkortingen - Léxico de las abreviaciones - Léxico das abreviaturas

NL	Out 1... Out 2	Impulsuitgang 1 en 2
	TYPE	Impulsgewicht
	EA+	Actieve positieve energie (kWh+)
	ER+	Reactieve positieve energie (kvarh+)
	ES	Schijnbare energie (kVAh)
	EA-	Actieve negatieve energie (- kWh)
	ER-	Reactieve negatieve energie (- kvarh)
	VAL	Impulsgewicht
DUR	Impulsduur	

PT	Out 1... Out 2	Saída por impulsos 1 e 2
	TYPE	Atribuição da saída por impulsos
	EA+	Energia activa positiva (kWh+)
	ER+	Energia reactiva positiva (kvarh+)
	ES	Energia aparente(kVAh)
	EA-	Energia activa negativa (- kWh)
	ER-	Energia reactiva negativa (- kvarh)
	VAL	Peso do impulso
DUR	Duração do impulso	

ES	Out 1... Out 2	Salida de impulsos 1 y 2
	TYPE	Asignación de la salida de impulsos
	EA+	Energía activa positiva (kWh+)
	ER+	Energía reactiva positiva (kvarh+)
	ES	Energía aparente (kVAh)
	EA-	Energía activa negativa (- kWh)
	ER-	Energía reactiva negativa(- kvarh)
	VAL	Peso del impulso
DUR	Duración del impulso	

Hager SAS
132 Boulevard d'Europe
BP 78
F-67212 OBERNAI CEDEX
www.hager.fr



538027A